

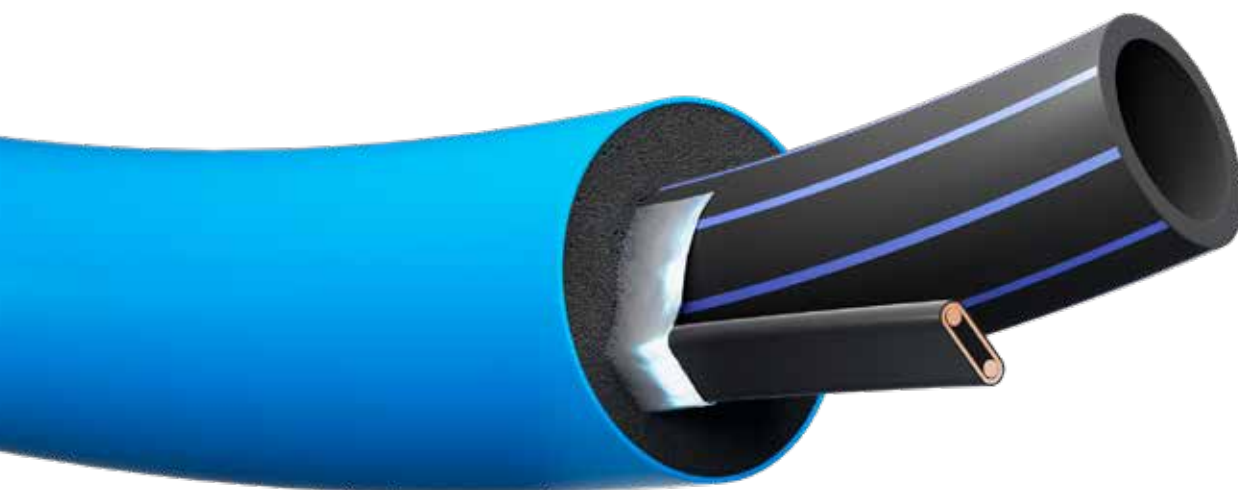
Monteringsanvisning för

Extena Polarrör

Generell information

Anvisning för rörläggning

Anvisning för elektrisk installation



Innehåll

Generell information	3-4
Anvisning för rörläggning	5-7
Anvisning för elektrisk installation	8-11
Skarvning och anslutning av värmekabel	12-18
Anvisning för installation av termostat.....	19-21

Generell information

Extena Polarrör är ett isolerat vattenledningsrör med en värmekabel som förhindrar vattnet från att frysa. Det eliminerar kravet att lägga röret på frostfritt djup.

Anvisningar och dokumentation

Monteringsanvisningen och övriga bifogade anvisningar gäller för Extena Polarrör med Raychems självreglerande värmekabel system. Läs igenom anvisningarna innan du påbörjar installationen. Vid frågor, kontakta din återförsäljare eller Extena (www.extena.se).

Viktigt! För att garantier ska gälla måste installationen genomföras enligt medföljande anvisningar.

Medföljande anvisningar

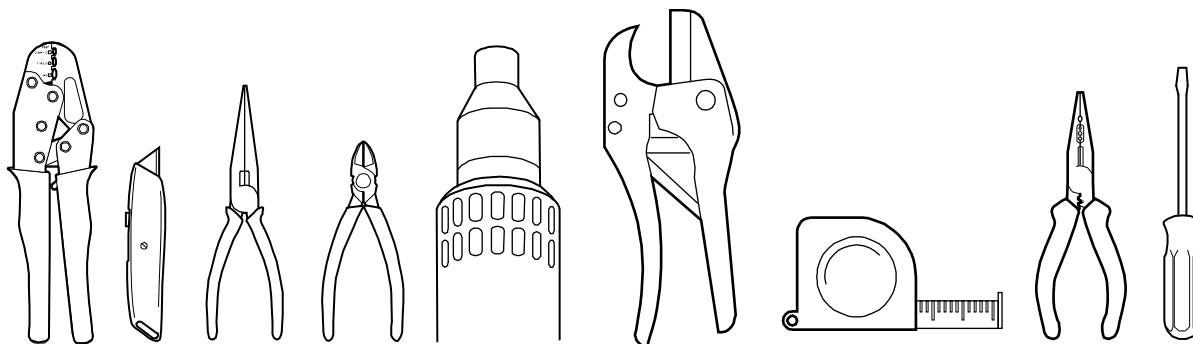
Extena:

- Installationsanvisning för Polarrör
- Anvisning för rörläggare
- Anvisning för elektriker

Raychem:

- Anvisning för an- och avslutning av värmekabel (CCE-03-CR)
- Anvisning för skarvning av värmekabel (Raychem S-06)

Rekommenderade verktyg



Förvaring

- Förvara Polarröret och värmekabeln på en ren och torr plats inom temperaturområdet -40°C till 60°C.
- Skydda Polarröret och värmekabeln från mekanisk åverkan

Viktigt! Vid leverans är värmekabeln försedd med transportförslutning. Innan drifttagning ska avslutning monteras av behörig installatör. Värmekabelns ände får inte utsättas för väta eller fukt.

Jordfelsbrytare

30 mA rekommenderas till alla värmekabelns installationer.

Test av installation

Resistanstest

Efter installationen och före driftsättning av värmekabeln ska resistansen mellan ledarna och skärmen mätas med hjälp av Megger 2500 VDC (500 VDC minimum). Minsta testvärde ska vara 10 Mohm oavsett värmekabelns längd.

Underhåll

Kontroll och tester

Visuell kontroll:

- Synlig värmekabel samt isolering bör kontrolleras med jämna intervaller för att upptäcka eventuella skador
- Funktionstest av jordfelsbrytare, termostater och kontroll av säkringar bör göras med jämna intervaller

Åtgärder vid reparation

- Koppla ifrån värmekabelkretsen och skydda den mot mekanisk åverkan
- Kontrollera installationen av värmekabeln efter rörreparationer och återställ isoleringen.
- Kontrollera kortslutningsskyddet/jordfelsbrytaren

Åtgärder vid skador på värmekabeln

- Reparera inte skadad värmekabel. Avlägsna skadad sektion och ersätt skadad värmekabel omgående med Raychems skarvsats.
- En skada på kabeln som släpper in fukt eller föroreningar kan förorsaka jordfel och utgöra en potentiell brandrisk.
- En värmekabel som exponerats för eld eller lågor kan utgöra brandfara om strömmen slås på. Ta ur drift omgående och ersätt skadad del före drift.

Drift

Värmekabelns exponeringstemperatur får inte överskrida värden som är angivna i Raychems produktblad. Överskridna värden kan skada kabeln permanent genom försämrad prestanda och förkortad livslängd. Kontrollera att förväntad exponeringstemperatur är inom angivna värden. Observera att rörisoleringen ska vara hel och torr för att korrekt temperatur ska kunna hållas.

Anvisning för rörläggning

Installationen ska genomföras av behörig rörläggare/installatör

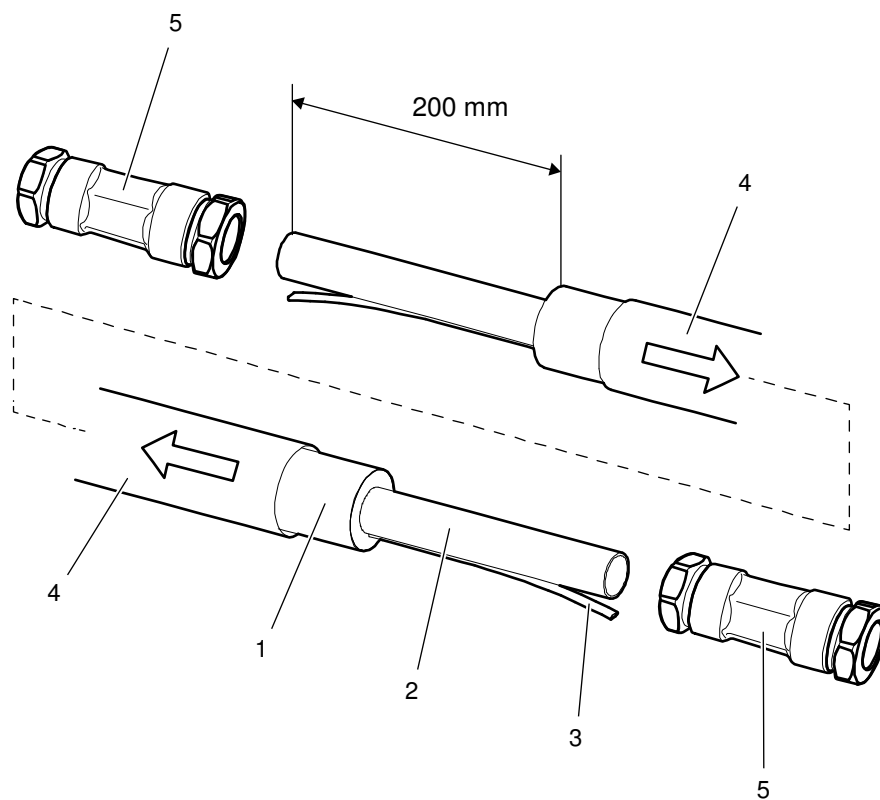
Innan installation

Kontrollera värmekabeln och komponenter så att inga skador uppstått vid lagring på arbetsplatsen.

Anslutning och avslutning

Viktigt! Vid skalning av ytterrör och kapning av mediarör, var noggrann med att inte skada värmekabeln.

1. Skala ytterrörets ändar 200 mm så att mediarören och värmekablarna friläggs
2. För krymphylsorna på ytterröret i båda ändarna
OBS! Detta måste utföras innan mediarören kopplas samman
3. Koppla samman mediarören med anslutande mediarör med PE-standardkopplingar

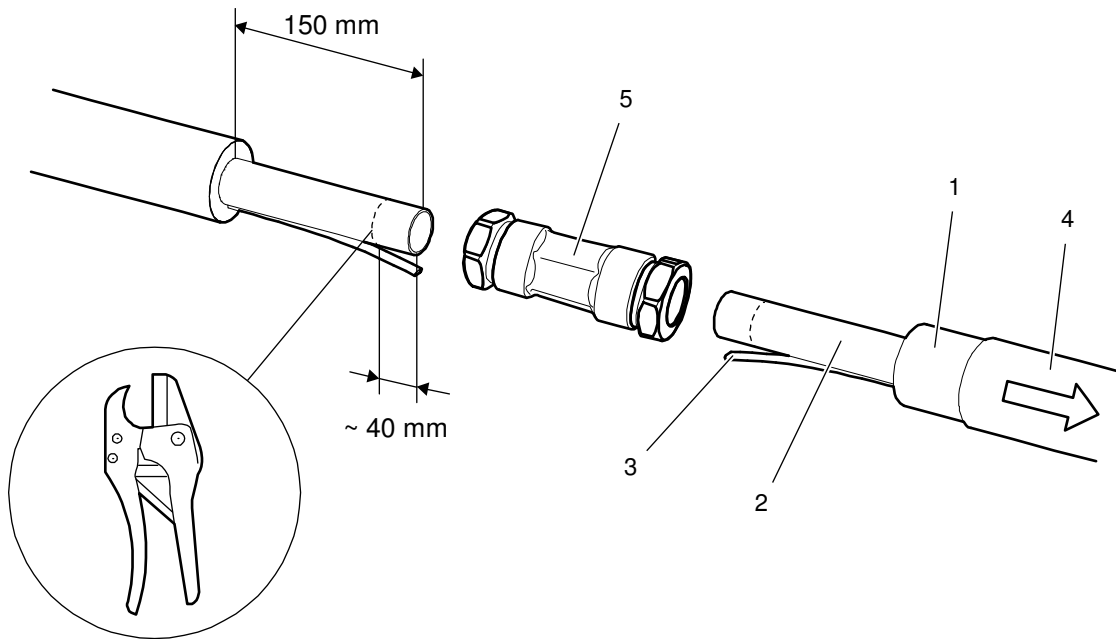


1. Ytterrör/Polarrör
2. Mediarör
3. Värmekabel
4. Krymphylsa
5. PE-Standardkoppling

Skarvning av rakdel

Viktigt! Vid skalning av ytterrör och kapning av mediarör, var noggrann med att inte skada värmekabeln

1. Skala ytterrören 150 mm så att mediarören och värmekablarna friläggs
2. För krymphylsan på ena ytterröret
3. Kapa mediarören ca 40 mm. Kapningen anpassas utifrån kopplets längd. Värmekabeln får inte kapas eller skadas.
4. Koppla samman mediarören med en rak PE-standardkoppling.

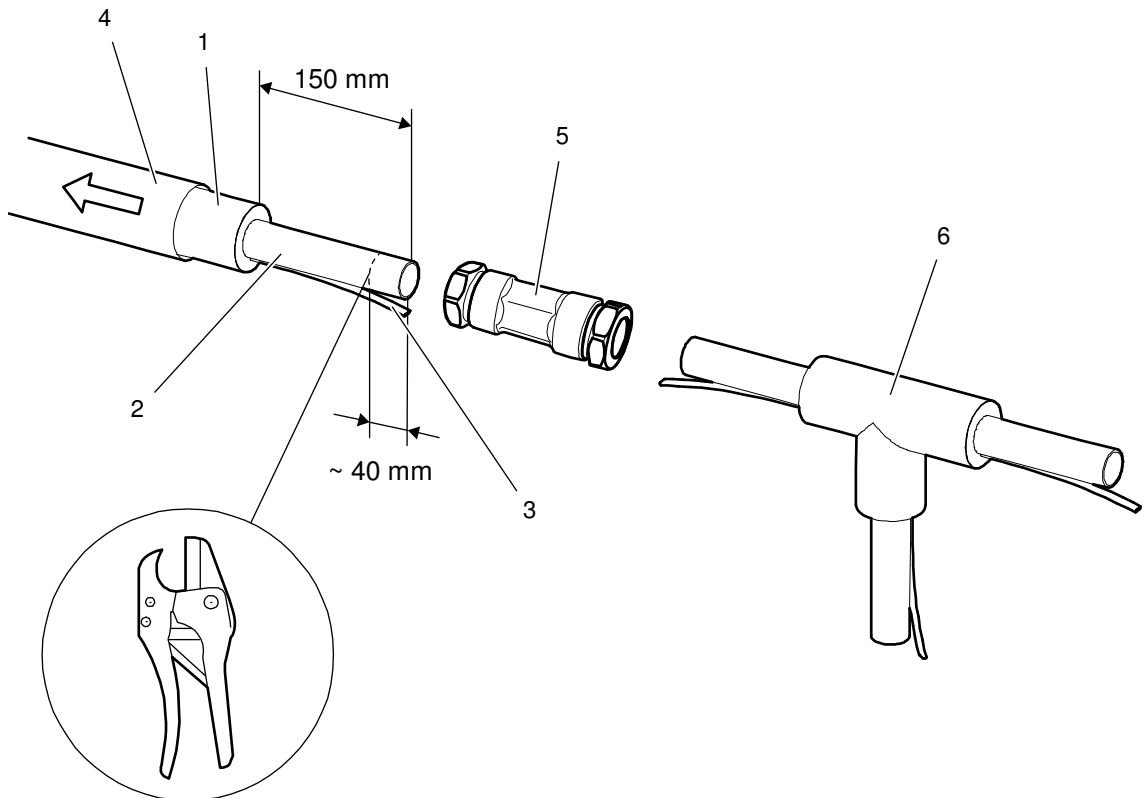


1. Ytterrör/Polarör
2. Mediarör
3. Värmekabel
4. Krymphylsa
5. PE-Standardkoppling

Skarvning av grendel

Viktigt! Vid skalning av ytterrör och kapning av mediasör, var noggrann med att inte skada värmekabeln

1. Skala ytterrören 150 mm så att mediasören och värmekablarna friläggs
2. För krymphylsorna på alla tre ytterrören
3. Kapa mediasören ca 40 mm. Kapningen anpassas utifrån kopplets längd. Värmekabeln får inte kapas eller skadas.
4. Koppla samman mediasören och grendelen med raka PE-standardkopplingar.



1. Ytterrör/Polarör
2. Mediasör
3. Värmekabel
4. Krymphylsa
5. PE-Standardkoppling
6. Grendel

Anvisning för elektrisk installation

Installation ska genomföras av behörig elektriker

Säkerhet

Elektriska installationer

- Skadade eller felaktigt installerade elektriska komponenter och kablar kan leda till elektriska överslag, kortslutning och brandrisk.
- Förbind ej ledarna till varandra. En förbindning leder till en direkt kortslutning.
- Varje icke ansluten värmekabelände måste avslutas med Raychems godkända avslutningssats.

Innan installation

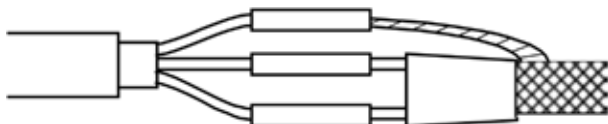
- Kontrollera att värmekabeln och komponenter så att inga skador uppstått vid lagring på arbetsplatsen.
- Kontrollera att värmekabelns märkspänning överensstämmer med nätspänningen.

Säkringsdimensionering vid uppstart

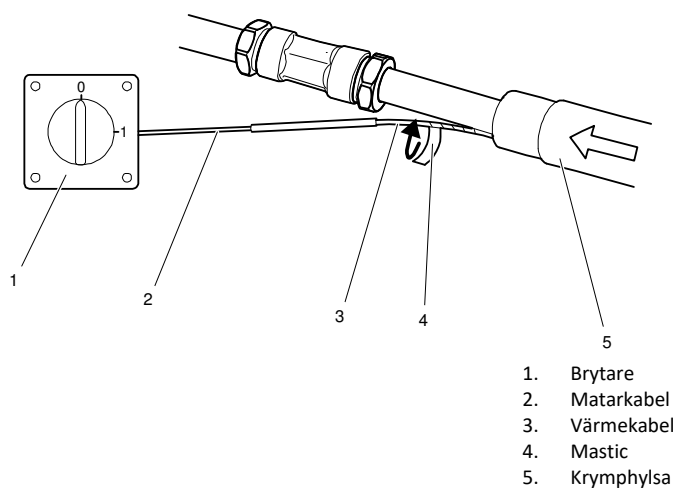
Säkring (AT)	- 10 C ^o
6	40 m
10	60 m
16	100 m
20	150 m

Anslutning till matarkabel

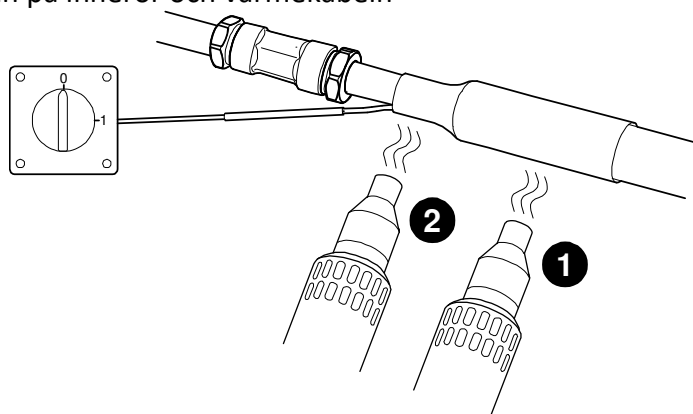
1. Anslut värmekabeln till matarkabeln enligt detaljerad instruktion på sid xx-xx
För anslutning av termostat se instruktion från tillverkaren (Raychem Termostat AT-TS-13).



2. Applicera Mastic runt värmekabeln
3. För krymphylsan över värmekabelns skarvning

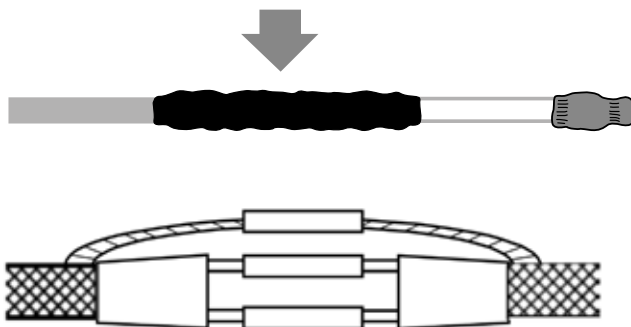


4. Krymp hylsan vid änden som ligger på skyddsroret. Vänta 60 sekunder så att den värmda delen svalnar och vidhäftar mot skyddsrorets mantel.
5. Krymp hylsan på innerör och värmekabeln

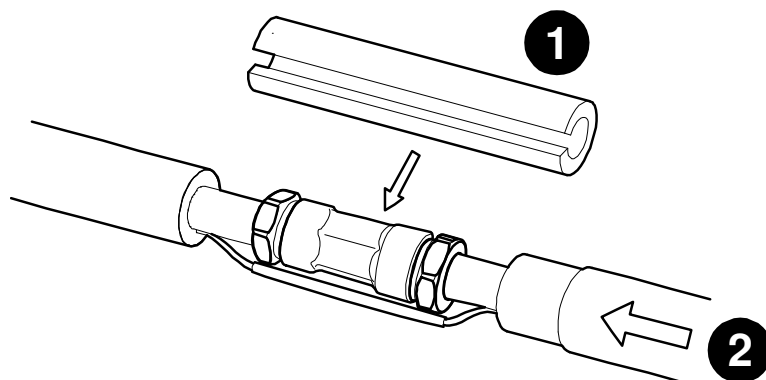


Anslutning av rak-/grendel

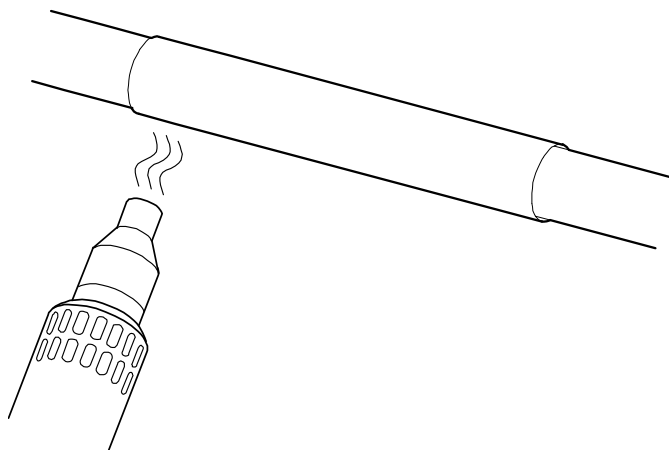
1. Skarva samman de mötande rörens värmekablar vid PE-standardkoppling enligt detalrad instruktion på sid 12-16.



2. Lägg isoleringen över den frigjorda skarven
3. För krymphylsan över Polarrörets skarvning

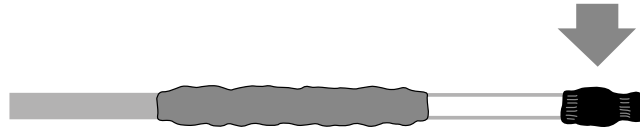


4. Krymp hylsan vid ena änden som ligger på skyddsröret. Vänta 60 sekunder så att den värmda delen svalnar och vidhäftar mot skyddsrörets mantel.
5. Krymp resterande del av hylsan

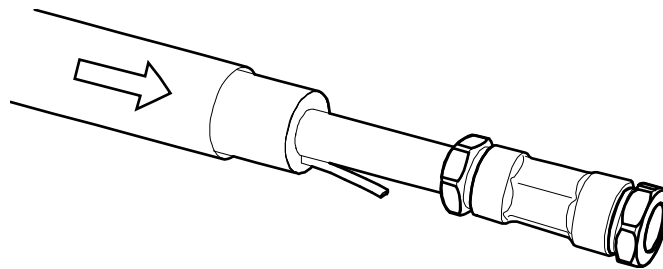


Avslutning värmekabel

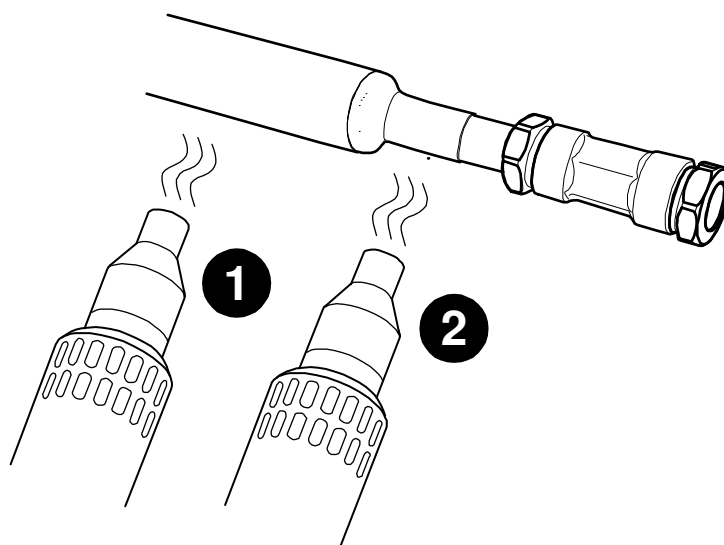
1. Avsluta (isolera) värmekabeln enligt detaljerad instruktion på sid 17-18.



2. För krymphylsan över värmekabelns avslut

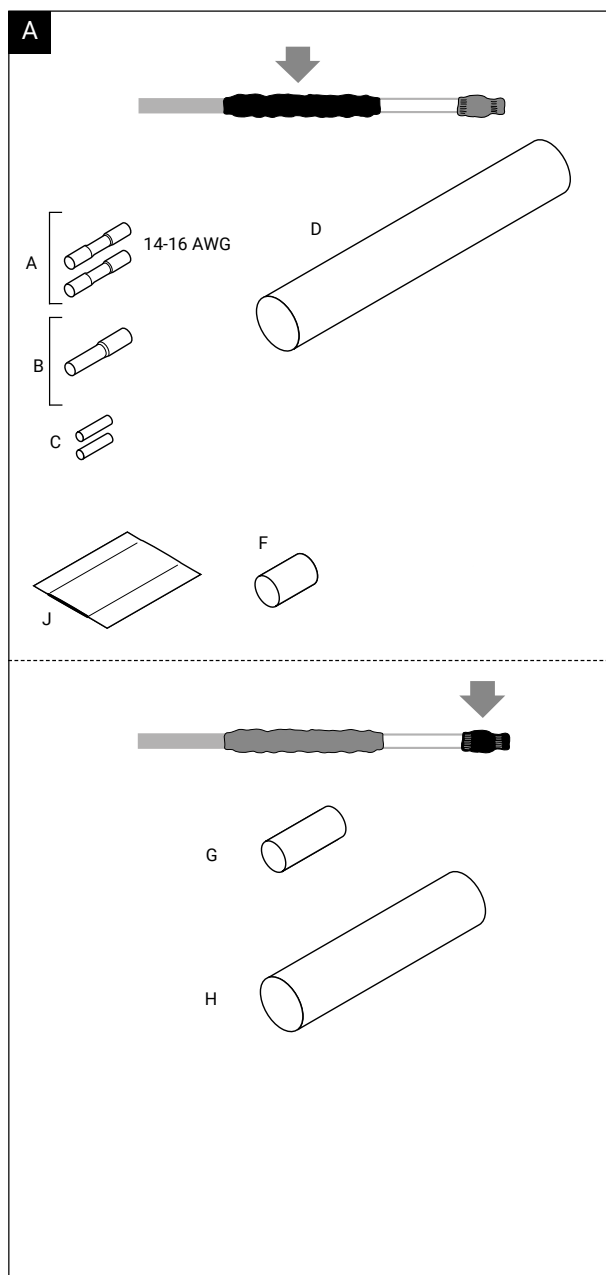


3. Krymp hylsan vid änden som ligger på skyddsroret. Vänta 60 sekunder så att den värmda delen svalnar och vidhäftar mot skyddsrorets mantel.
4. Krymp hylsan på innerör och värmekabelavslutet



Skarvning och anslutning av värmekabel

Satsinnehåll



A. Satsinnehåll

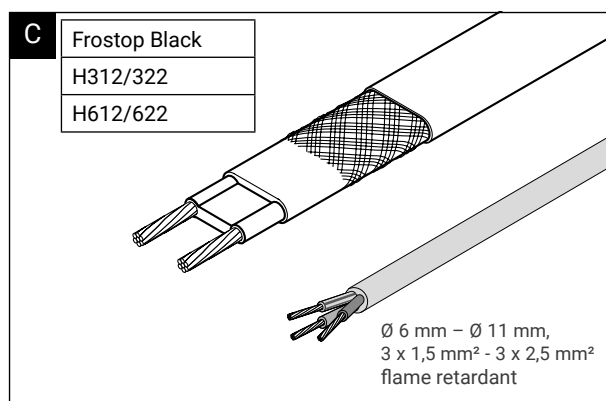
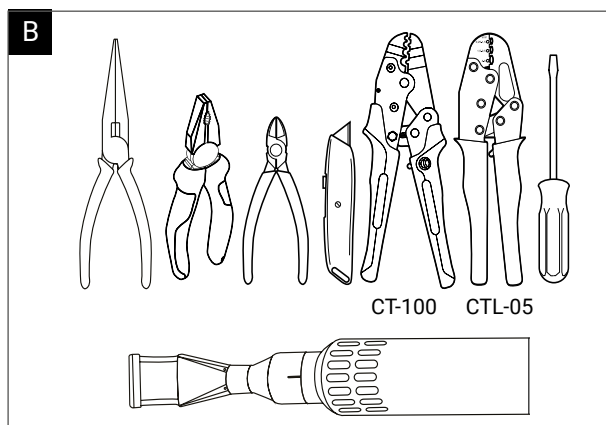
- A,B Presshylsor
- C,D,F Krympslangar för kallkabel
- G,H, Krympslangar för ändavslutning
- J Mastik

Värmekabel:
nVent RAYCHEM CCE-03-CR
Passar till FroStop

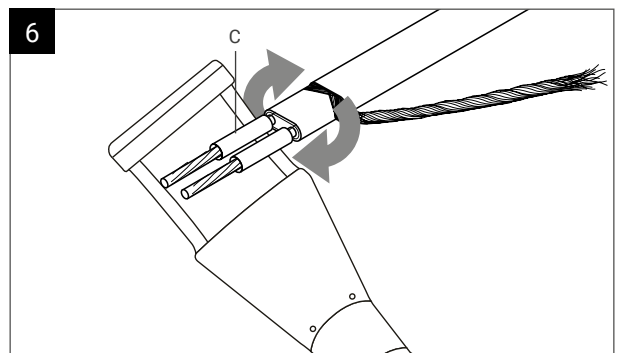
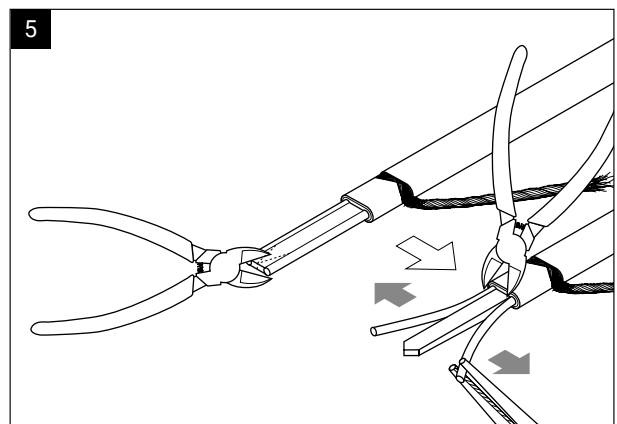
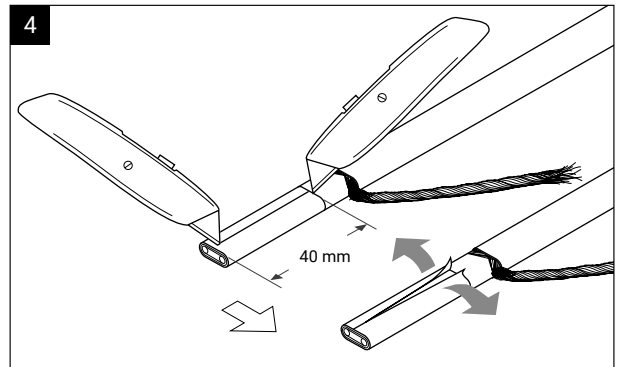
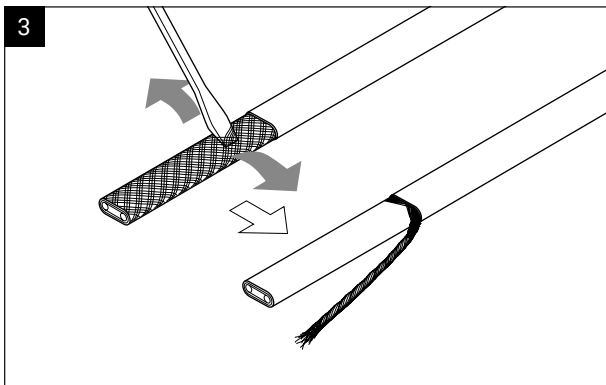
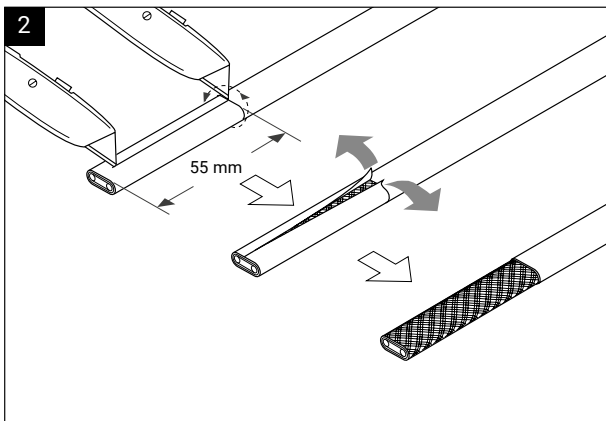
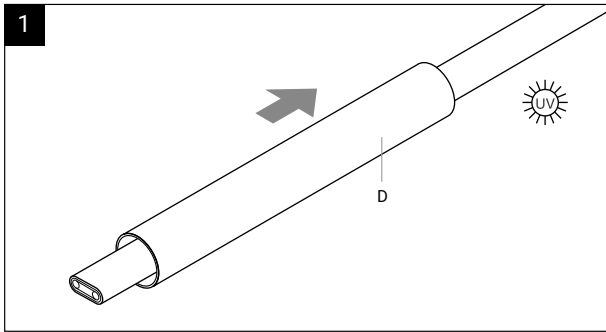
Kallkabel:
ytterdiameter:
6 mm - 11 mm
ledararea:
3 x 1.5 mm² eller 2.5 mm²

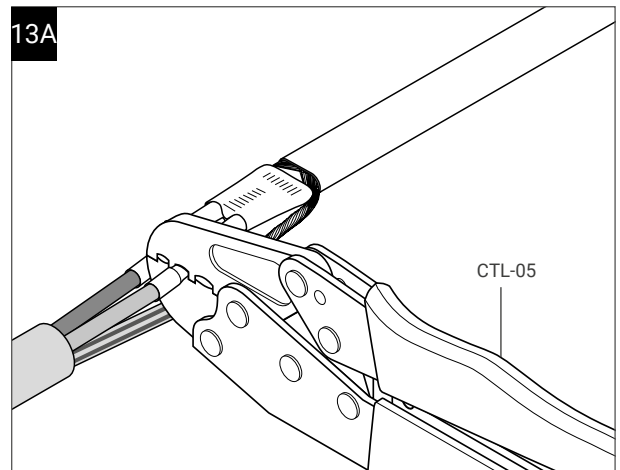
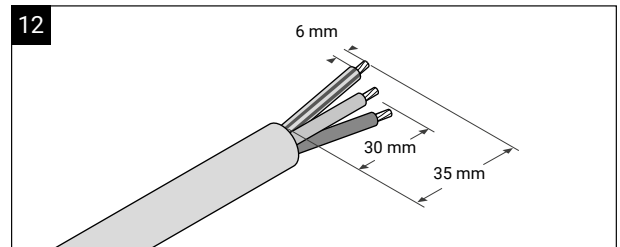
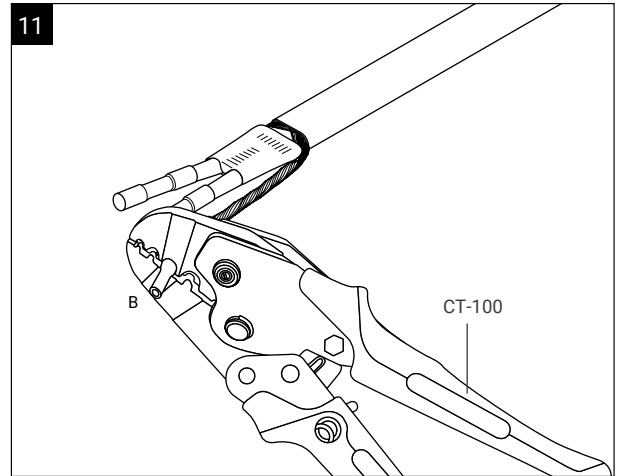
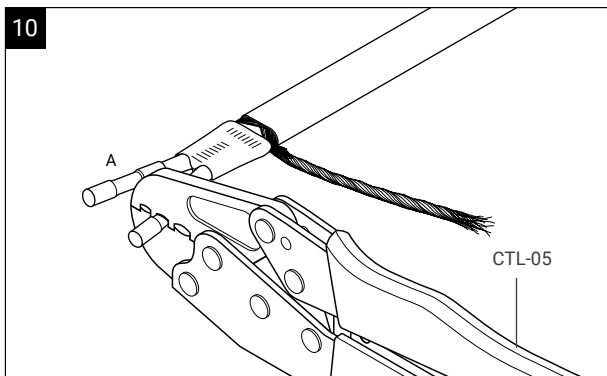
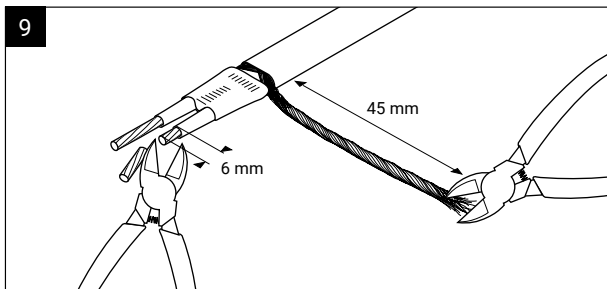
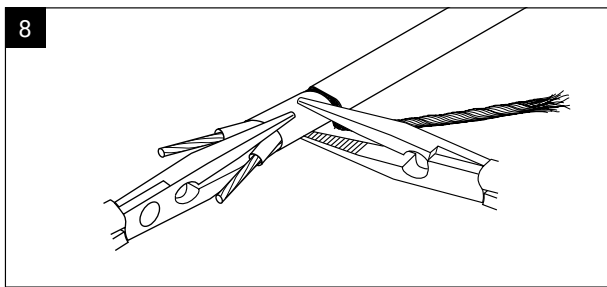
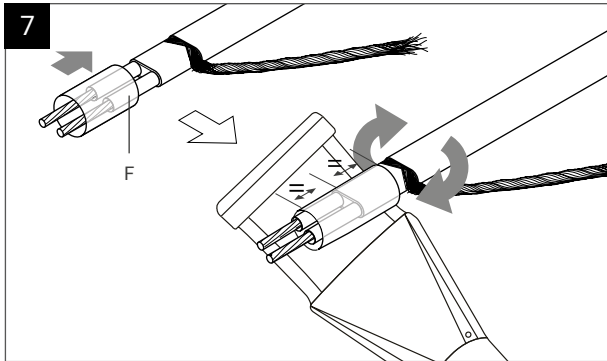
Varning: Säkerställ att installationen sker under rena, torra förhållanden och att värmekabeländarna skyddas mot fukt.

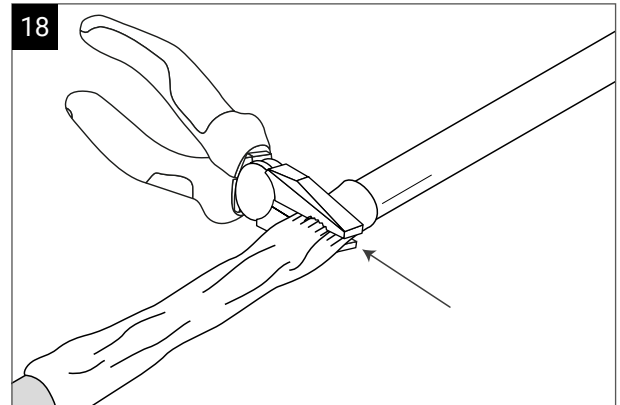
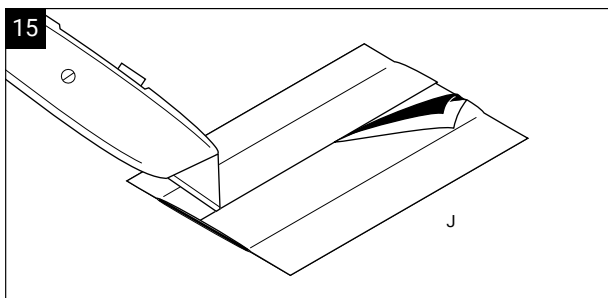
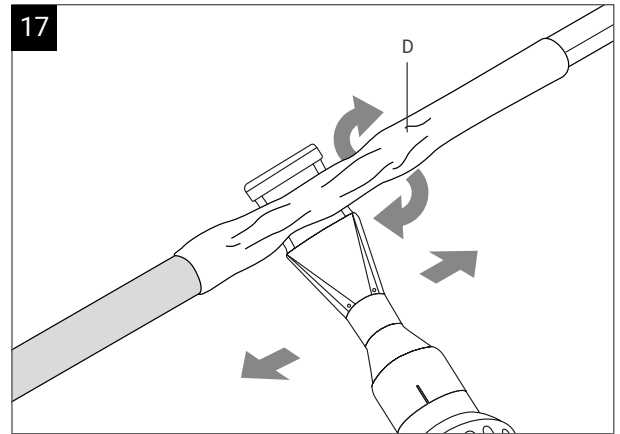
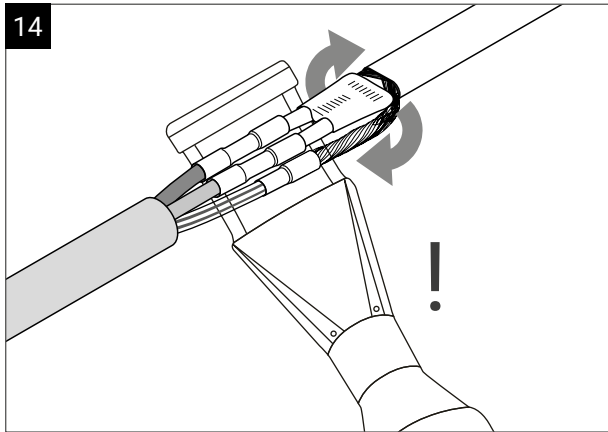
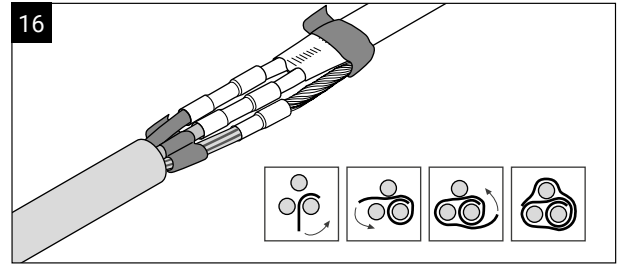
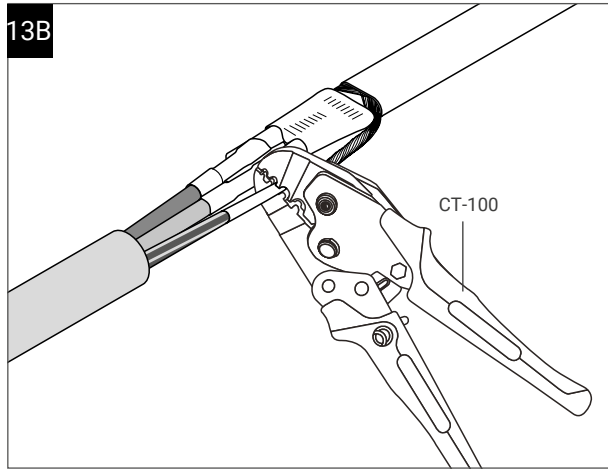
Rekommenderade verktyg



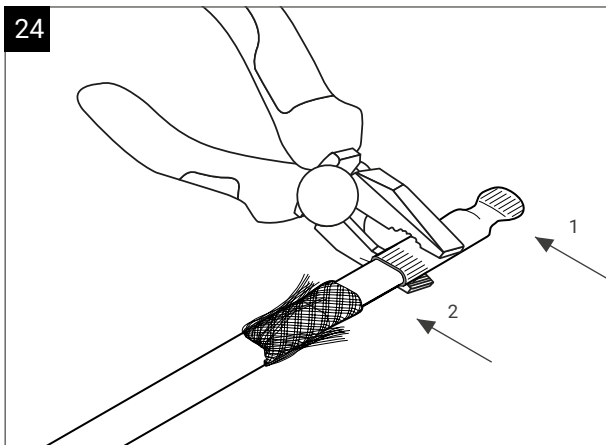
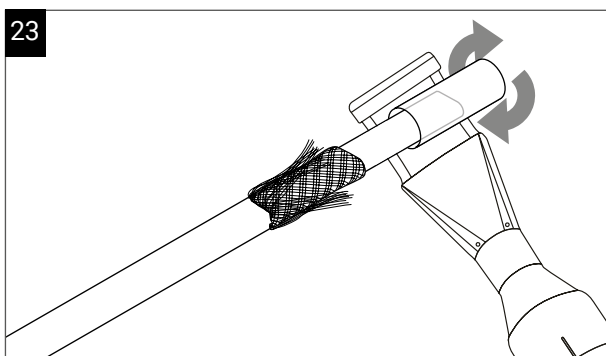
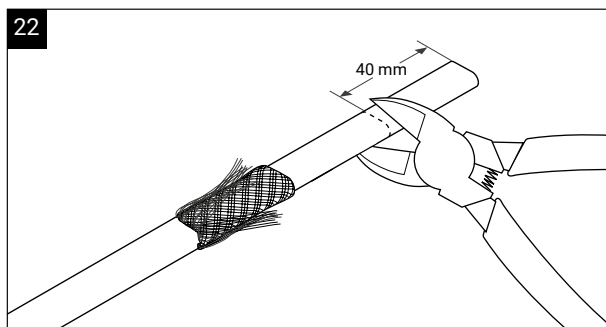
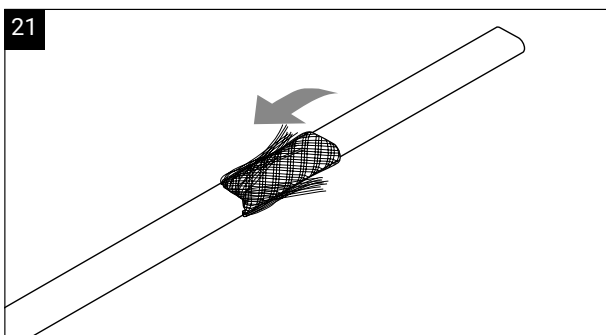
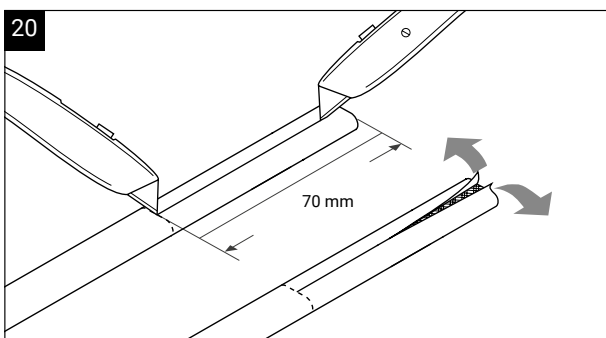
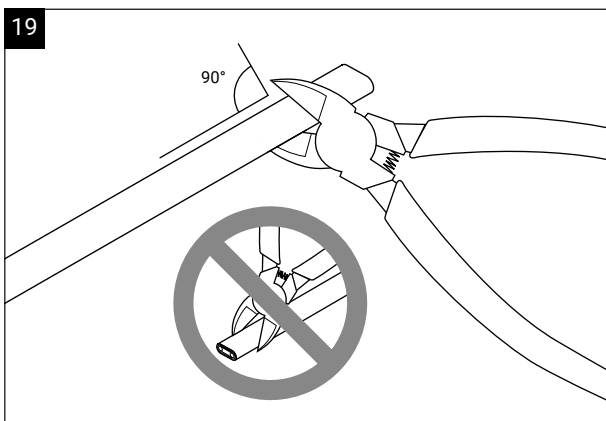
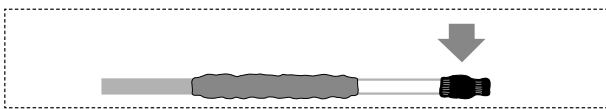
Skarvning av värmekabel



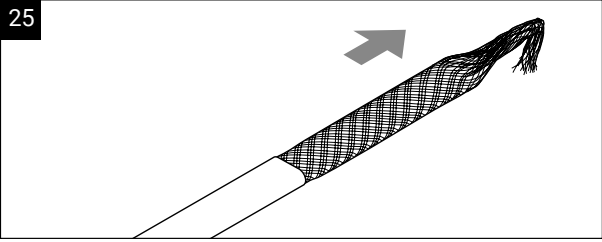




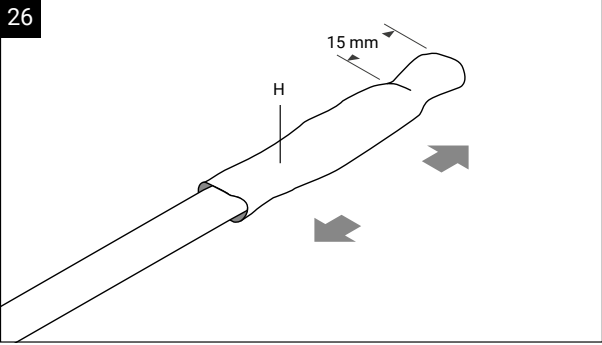
Avslutning av värmekabel



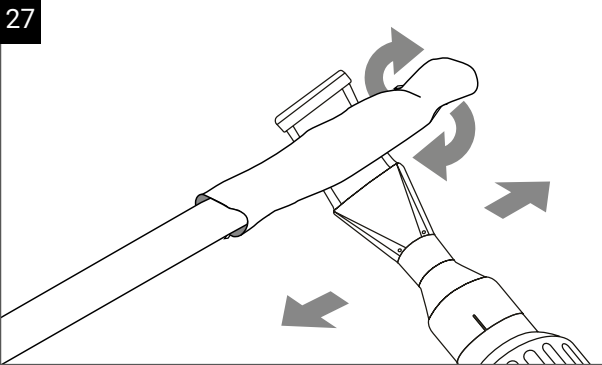
25



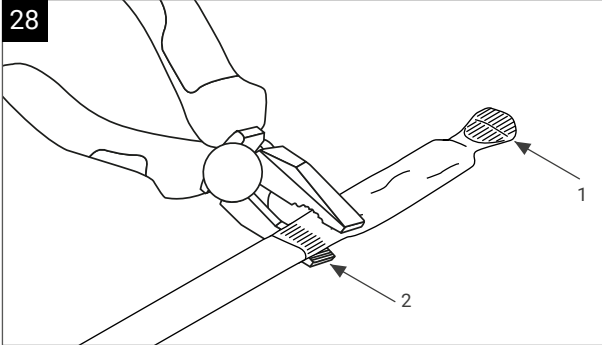
26



27



28



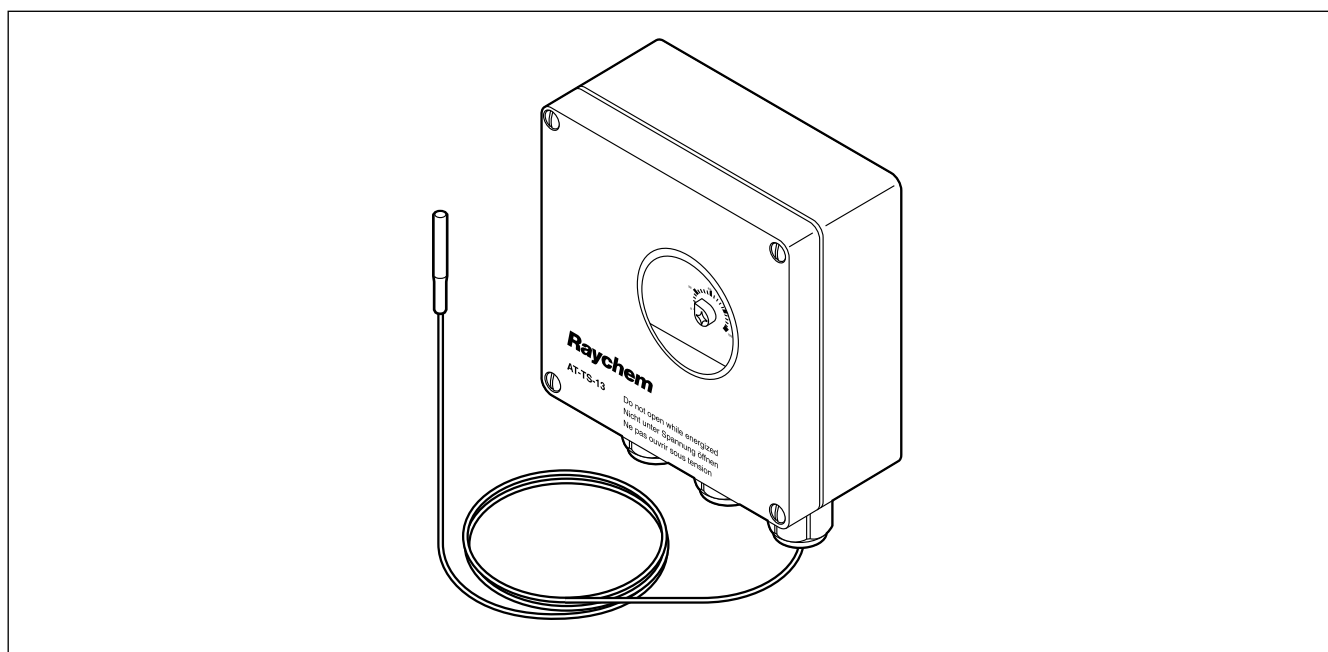
Anvisning installation Termostat Raychem AT-TS-13 och AT-TS-14

Elektronisk termostat med anliggningsgivare

AT-TS-termostater ger temperaturreglering i normala områden. Börtemperaturen kan kontrolleras genom ett fönster i locket. Lysdioder indikerar när kablarna är

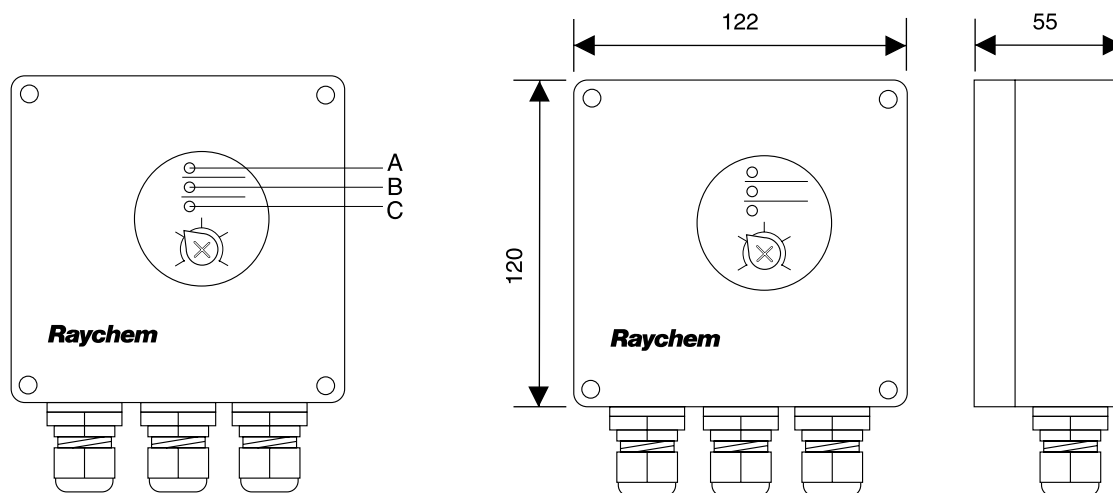
tillslagna (värme på) eller om temperatursensorn är defekt (brott eller kortslutning). Temperatursensorn är 3 meter lång och kan kortas för avkänning

av omgivningstemperatur. Värmekabeln kan direktanslutas. Anslutningsatser beställs separat. Termostater finns för 2 temperaturområden.



	AT-TS-13	AT-TS-14
Allmänt		
Användningsområde	Ordinärt område, utomhus	Ordinärt område, utomhus
Matarspänning	230 V +10% -15% 50/60 Hz	230 V +10% -15% 50/60 Hz
Brytförmåga	16 A, 250 VAC	16 A, 250 VAC
Max. ledararea	2.5 mm ²	2.5 mm ²
Kopplingsdifferens	0.6 K till 1 K	0.6 K till 1 K
Switching accuracy	± 1 K vid 5°C (kalibreringspunkt)	2 K vid 60°C (kalibreringspunkt)
Kapsling	SPST (normalt öppen)	SPST (normalt öppen)
Justerbart temperaturområde	-5°C till +15°C	0°C till +120°C
Kapsling		
Temperaturinställning	invändig	invändig
Exponeringstemperatur	-20°C till +50°C	-20°C till +50°C
Kapslingsklass	IP65 enligt EN 60529	IP65 enligt EN 60529
Genomföringar	1 x M20 för matarkabel (Ø 8-13 mm) 1 x M25 för värmeelement (Ø 11-17 mm) 1 x M16 för sensorn	1 x M20 för matarkabel (Ø 8-13 mm) 1 x M25 för värmeelement (Ø 11-17 mm) 1 x M16 för sensorn
Material	ABS	ABS
Locklåsning	förnicklade snabbkopplingskruvar	förnicklade snabbkopplingskruvar
Montering	SB-110 och SB-111 eller ytmontering	SB-110 och SB-111 eller ytmontering

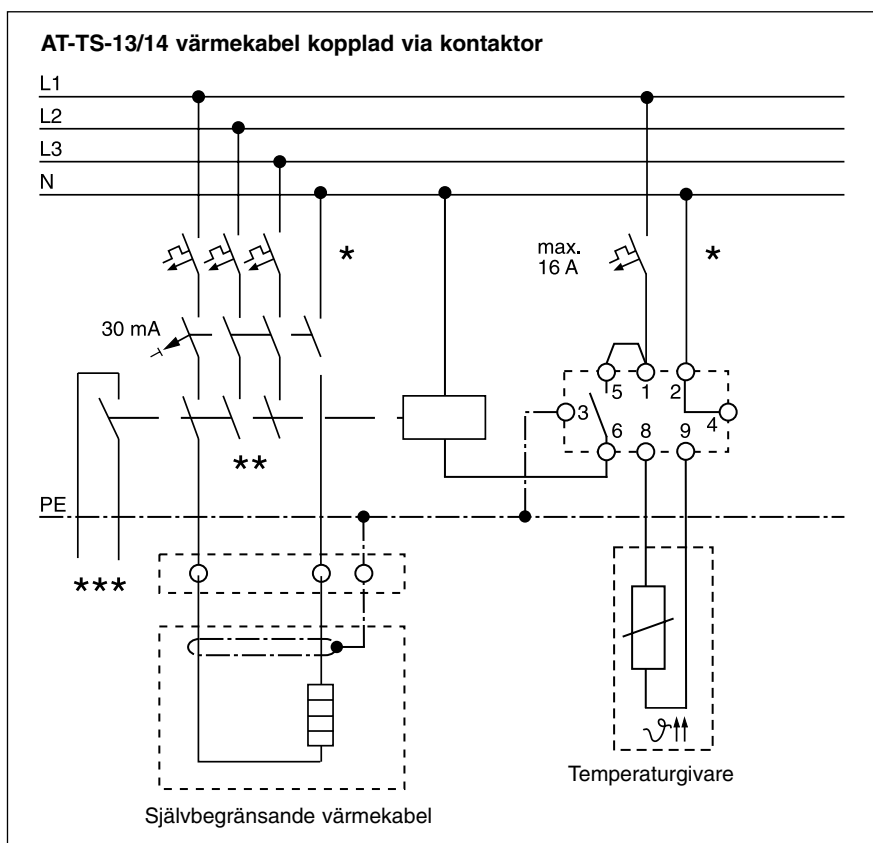
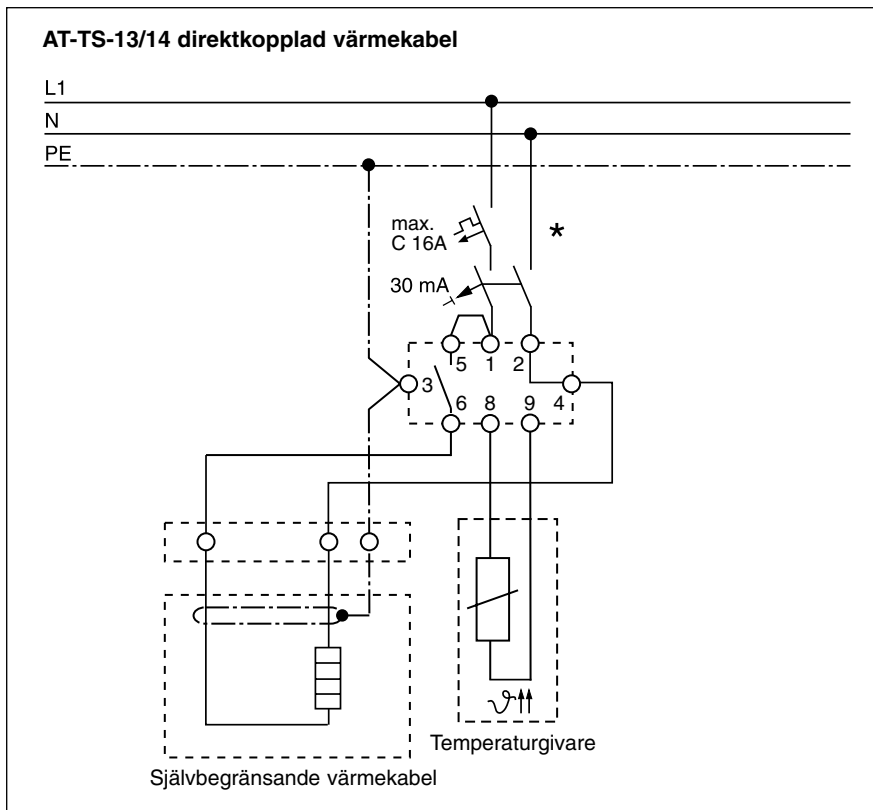
Mått (i mm)



- | | | |
|---|------|-------------------------------|
| A | Grön | lysdiod värmekabel tillslagen |
| B | Röd | lysdiod givarbrott |
| C | Röd | lysdiod givarkortslutning |

	AT-TS-13	AT-TS-14
Temperaturgivare		
Typ	PTC KTY 83-110	PTC KTY 83-110
Längd givarkabel	3 m	3 m
Diameter givarkabel	5,5 mm	5,5 mm
Diameter givarhuvud	6,5 mm	6,5 mm
Sensormaterial	PVC	Silikon
Max. exponeringstemperatur sensorkabel	80°C	160°C
Givarkabeln kan förlängas till högst 100 m med hjälp av en 2-ledarkabel med 1,5 mm ² tvärsnittsarea. Givarkabeln (HARD-69) skall vara skärmd om den dras i kabelkanal eller i närheten av högspänningskablar. Förlängningskabelns skärmning skall endast vara jordad i termostatänden.		
Utgångsparametrar		
Larm på lysdiod	Grön lysdiod: Värmekabel tillslagen Röd lysdiod: Givarbrott Röd lysdiod: Givarkortslutning	Grön lysdiod: Värmekabel tillslagen Röd lysdiod: Givarbrott Röd lysdiod: Givarkortslutning
Ordering details		
Benämning	AT-TS-13	AT-TS-14
Beställningsnummer (och vikt)	728129-000 (440 g)	648945-000 (440 g)
Tillbehör		
PA-reducering	Reducer M25 (M) / M20 (F)	Reducer M25 (M) / M20 (F)
Beställningsnummer	184856-000	184856-000
Extra temperatursensor (AT-TS-13 and AT-TS-14)	HARD-69 (Max. exponeringstemperatur 160°C)	HARD-69
Beställningsnummer (och vikt)	133571-000 (180 g)	133571-000 (180 g)

Kopplingsschema för termostat AT-TS-13 eller AT-TS-14



- * 2-eller 4-poliga säkringar kan behövas, beroende på lokala förhållanden, standarder och förordningar
- ** Beroende på tillämpning kan 1-eller 3-poliga brytare eller kontaktorer användas
- *** Tillval: Potentialfri brytare för anslutning till processens eller byggnadens övergripande styrsystem (DVG).



Extena är en del av egeplast international GmbH.



Extena AB

Tel +46 (0)918-333 70

Storlidenvägen 5, SE-935 91, Norsjö, SWEDEN

info@extena.se | www.extena.se